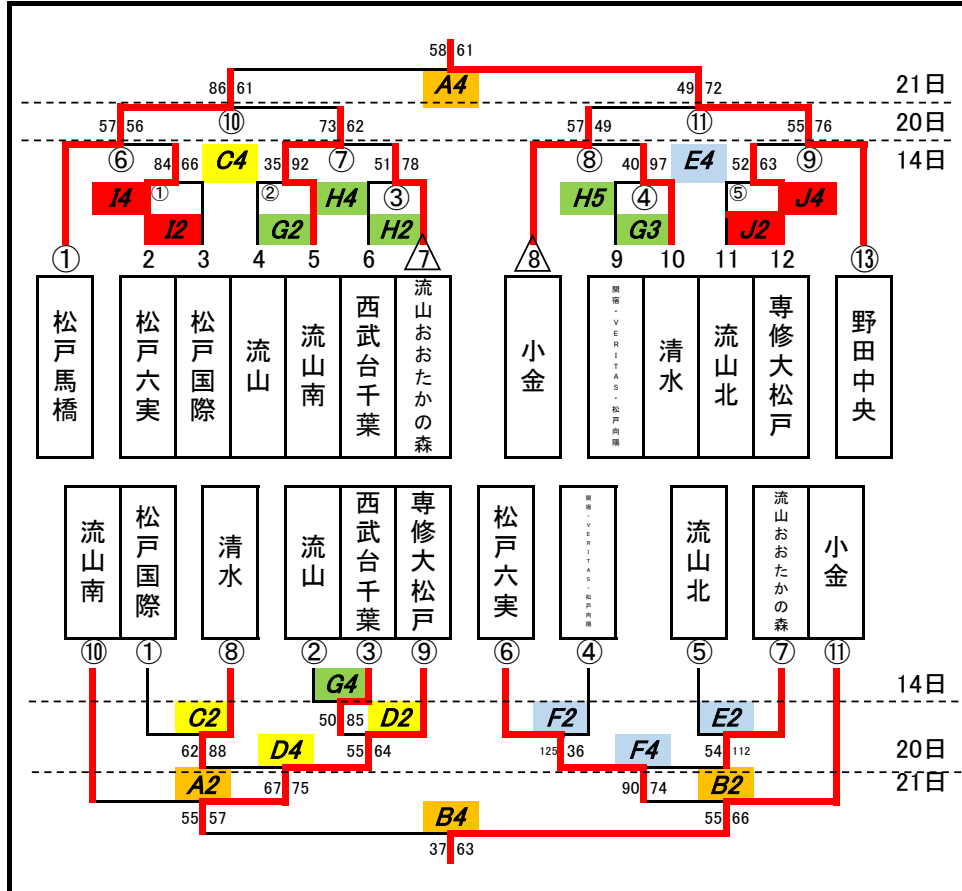
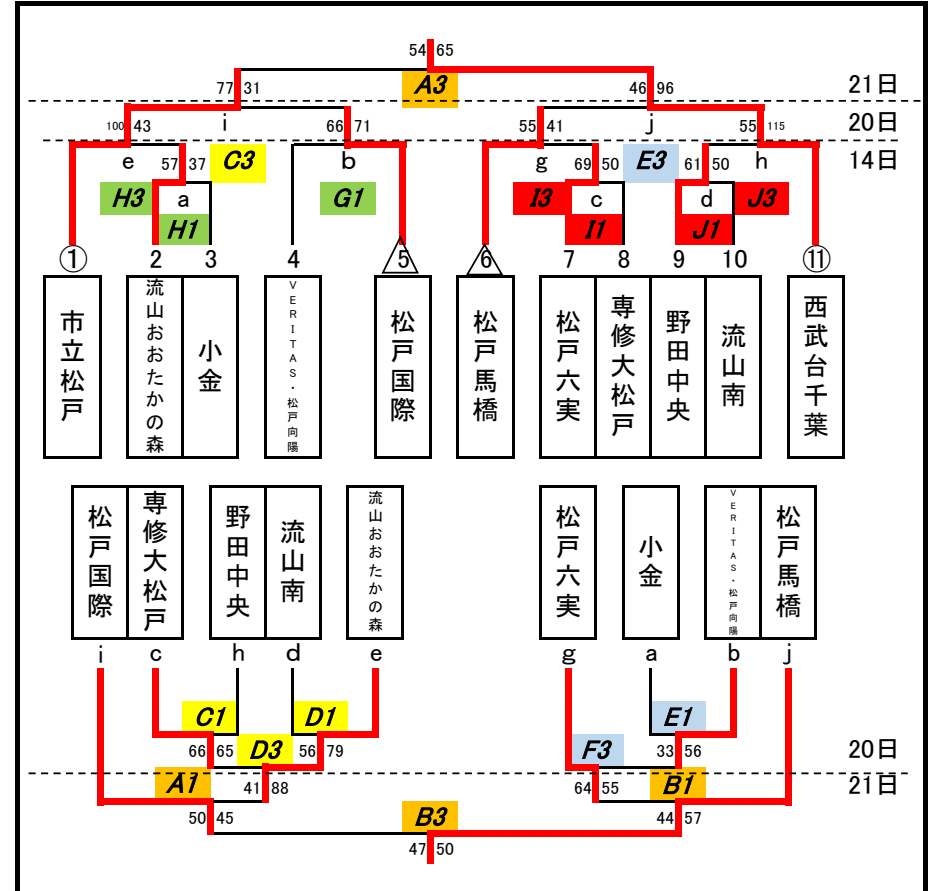


令和6年度関東高等学校体育大会バスケットボール大会千葉県第11地区予選会

男子



女子



日時	会場	コート
14日(日)	流山北	IJ
	流山おおたかの森	GH
20日(土)	野田中央	EF
	松戸国際	CD
21日(日)	専修大松戸	AB

20,21日 試合開始時間	
第1試合	9:00
第2試合	11:00
第3試合	13:00
第4試合	15:00

<注意事項>

- ・2日目の試合会場・開始時間は第1日目の結果により決定する。
- ・**原則、第1試合のTOは第2試合のチームが行う。**
- ・各会場とも応援、一般車両の乗入れ禁止。
- ・ごみの持ち帰り等会場使用マナーの徹底。
- ・敗者戦では組み合わせ表の左側が淡色、右側が濃色
- ・公営の体育館使用の場合、第1試合のチームが開場時間に行き、会場設営を行う。